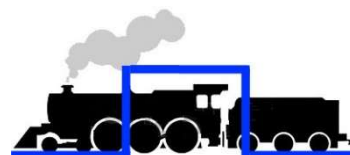


Bedienungsanleitung

16fach ROCO R-BUS

Gleisbelegtmelde Decoder



© Dezember 2024 – modellbahnelektronik.ch.

Alle Rechte, insbesondere das Recht der Vervielfältigung und Verbreitung sowie der Übersetzung vorbehalten. Vervielfältigungen und Reproduktionen in jeglicher Form bedürfen der schriftlichen Genehmigung von modellbahnelektronik.ch.
Technische Änderungen vorbehalten.

Made in Switzerland

Inhalt

1.0 Verwendungszweck.....	3
2.0 Anschluss des Decoders	4
3.0 Einstellen einer neuen Rückmeldeadresse	5
4.0 Technische Daten	6
5.0 Rechtliche Hinweise	6

Vorwort

Sie haben für Ihre Modelleisenbahn eine modernen R-BUS Rückmeldedecoder aus der Produktpalette von modellbahnelektronik.ch erworben. Vielen Dank für Ihren Kauf. Wir wünschen Ihnen viel Freude mit unserem Produkt. Sie erhalten auf den Rückmeldedecoder 24 Monate Garantie ab Kaufdatum.

Unsere Produkte zeichnen sich durch leichte Bedienbarkeit, einfaches Handling bei der elektrischen Installation sowie ein durchdachtes Programmierkonzept aus. Alle unsere Produkte wurden in der **Schweiz** entwickelt und werden in der **Schweiz** produziert.



Bitte beachten Sie!

Lesen Sie diese Bedienungsanleitung sorgfältig durch. Auch wenn Sie keine besondere technische Vorbildung haben, hilft Ihnen diese Anleitung schrittweise bei der sicheren und sachgerechten Installation. Bewahren Sie die Anleitung sorgfältig auf, damit Sie später bei eventuellen Störungen wieder die Funktionsfähigkeit herstellen können. Alle unsere Produkte werden vor der Auslieferung einem intensiven Test unterzogen. Wir garantieren für einen fehlerfreien Betrieb, wenn Sie nach dieser Anleitung vorgehen. Bei Schäden die durch Nichtbeachtung der Anleitung entstehen, erlischt der Garantieanspruch. Für Folgeschäden, die daraus resultieren, übernehmen wir keine Haftung.

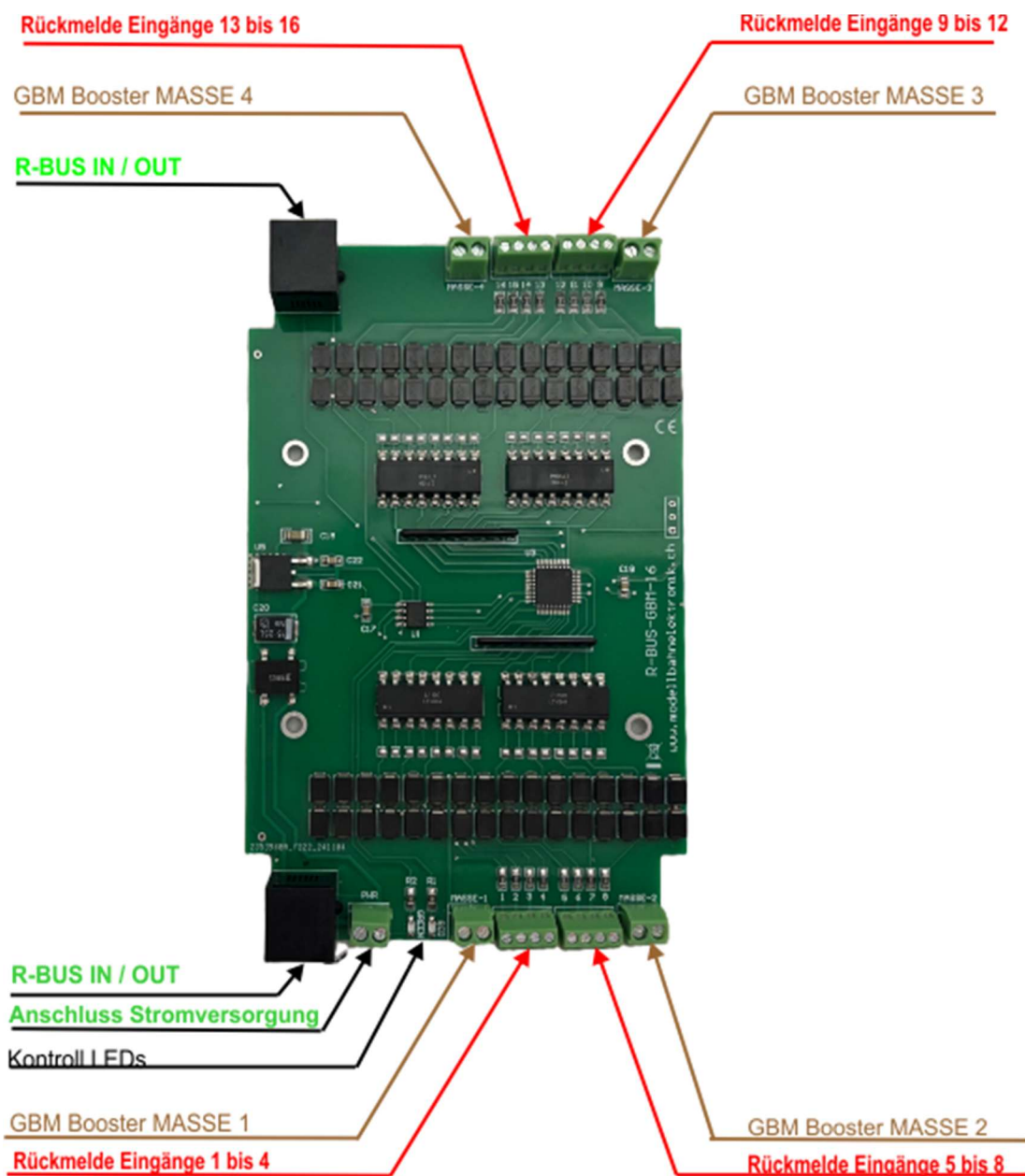
1.0 Verwendungszweck

Der moderne 16fache Gleisbelegtmelde Decoder für den ROCO R-BUS eignet sich zur Rückmeldung von 16 Gleisbelegt Abschnitten. Unser Rückmeldedecoder ist in HO- / TT- oder N-Anlagen einsetzbar und zeichnet sich durch einfache Installation, eine schnelle Montage sowie eine einfache Bedienung aus.

Der Gleisbelegtmelde Decoder wird benötigt um auf Gleisabschnitten eine Belegung zu detektieren und in ein Digitalsignal umzuwandeln und diese dann über den ROCO R-BUS an die Digital Zentrale weiterzuleiten. Der Rückmeldedecoder ist kompatibel mit allen auf dem Markt befindlichen R-BUS Produkten.

Die Stromversorgung des Rückmeldedecoder kann über den Boosterkreis (Gleisanschluss / Ringleitung) oder über einen separaten Modellbahntrafo erfolgen.

2.0 Anschluss des Decoders



Skizze 1. Anschlüsse des Decoders

2.1 Anschluss an die Spannungsversorgung

Der Anschluss des Decoders an die Wechselspannungs-Stromversorgung erfolgt über den zweipoligen Klemmverbinder gemäss Skizze 1 an den Stromversorgungsklemmen.

Ist am Einbauort des Decoders keine Wechselspannungsversorgung verfügbar, können Sie den Decoder auch über die Digitalspannung der Zentrale mit Strom versorgen. Dazu sind die Anschlüsse der PWR-Klemme mit dem Modellbahntrafo oder der Digitalspannung einer Zentrale (Schiene oder Ringleitung – bevorzugt Ringleitung). Bitte schliessen Sie den Decoder so oft als möglich an einen handelsüblichen Modellbahntrafo an. Dies spart „teuren“ Digitalstrom.

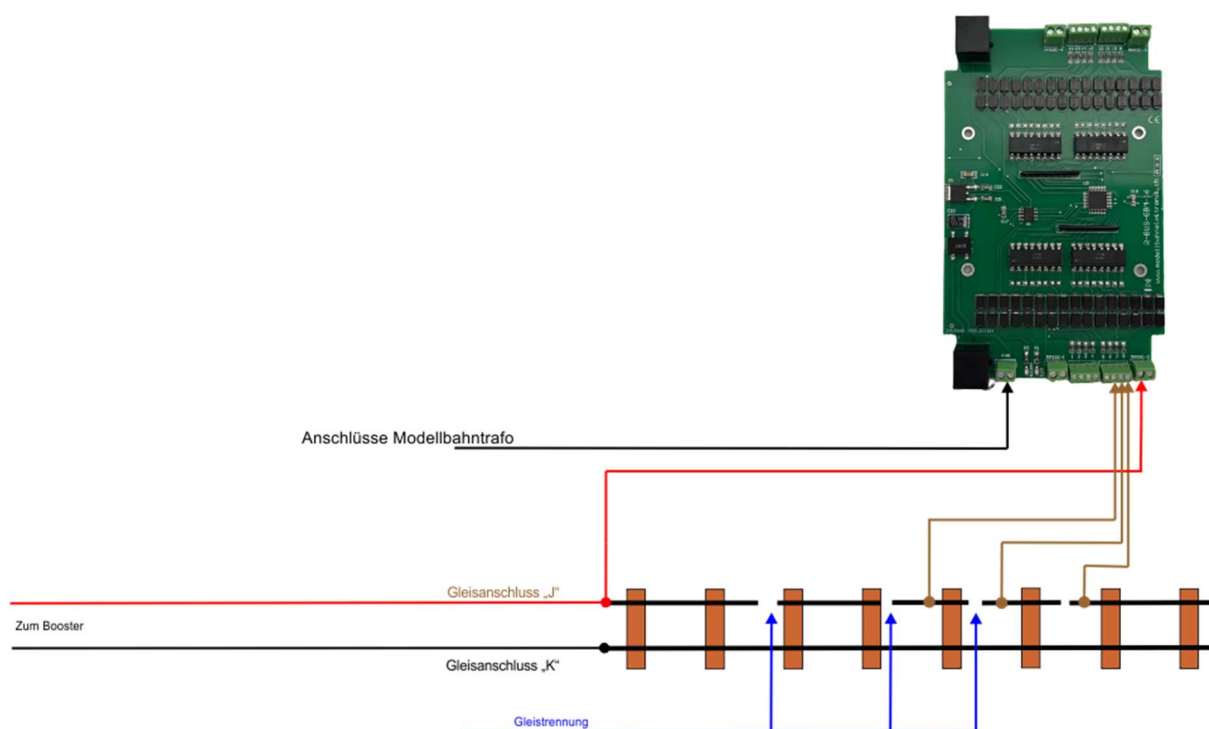
Wenn die Spannungsversorgung des Decoders eingeschaltet ist muss die die grüne Kontroll-LED dauerhaft aufleuchten.

2.2 Anschluss an das Digitalsystem

Der ROCO R-BUS-16 wird über die R-BUS Steckverbinder gemäss Bild 1 an den Decoder angeschlossen. Dabei ist unerheblich ob die obere oder untere R-BUS Buchse verwendet wird. Ist der Decoder ordnungsgemäss mit der Digital-Zentrale verbunden erlischt die rote LED.

Da der Decoder 16 Belegzustände abfragen kann belegt er auch zwei Adressen im ROCO-R-BUS Adressraum. Die unteren acht Eingänge (Eingang 1 bis 8) werden an der vorprogrammierten Adresse angezeigt, die oberen acht Eingänge in der Folgeadresse.

2.3 Anschluss an Gleisabschnitte



Skizze 2. Anschluss von überwachten Gleisanschlüssen an den Decoder

Wie die Skizze 2 zeigt, werden beispielsweise überwachte Gleisabschnitte sechs, sieben und acht an den zweiten (Masse 2) Boosterkreis angeschlossen.

3.0 Einstellen einer neuen Rückmeldeadresse

Der R-BUS Rückmeldedecoder kann mit der ROCO Maintenance Tool Software mit einer neuen Rückmelde Adresse versehen werden.

Starten sie dazu das ROCO Maintenance Tool auf ihrem PC, Tablet oder Smartphone. Folgen sie den Anweisungen die das Maintenance Tool anzeigt/vorgibt.

Da der Rückmelde-Decoder 16 Eingänge besitzt werden die ersten acht Eingänge auf der programmierten Rückmelde Adresse (Basis Adresse) angezeigt die weiteren acht auf der nächsten Adresse.

4.0 Technische Daten

Digitalformat		ROCO R-BUS
Voreingestellte Rückmelde- adresse		1 und zwei.
Eingänge 1 bis 8		Basis Adresse
Eingänge 8 bis 16		Basis Adresse + 1
Versorgungsspannung		Digitalspannung der Zentrale oder 14 bis 20 V Wechselfspannung (Modellbahntrafo)
Kabel - Anschlussquerschnitt		ab 0,14 mm ² bis max. 1,5 mm ² Draht ab 0,14 mm ² bis max. 1,5 mm ² Litze
Abmessungen		50 X 70 mm (H x L)

EMV Erklärung:

Unser Produkt wurde entsprechend den harmonisierten europäischen Normen EN 55014 und EN 50082-1 entwickelt und nach der EU-Richtlinie 89/336/EWG (EMVG vom 09.11.92 Elektromagnetische Verträglichkeit) geprüft. Dieses Produkt entspricht den vorgeschriebenen gesetzlichen Bestimmungen.



Information zur Entsorgung des Produktes:

Entsorgen Sie dieses Produkt gemäß den örtlichen und national geltenden Vorschriften sowie entsprechend der europäischen Richtlinie über Elektro- und Elektronik-Altgeräte (WEEE).



5.0 Rechtliche Hinweise

Bestimmungsgemäßer Gebrauch

Der DCC Decoder ist dafür vorgesehen, nach den Bestimmungen dieser Anleitung in einer Modellbahnanlage eingesetzt zu werden. Das Produkt ist nicht dafür bestimmt, von Kindern unter 14 Jahren eingebaut zu werden. Zum bestimmungsgemässen Gebrauch gehört auch das Lesen, Verstehen und Befolgen dieser Bedienungsanleitung. Jeder andere Gebrauch ist nicht bestimmungsgemäss.

Nicht geeignet für Kinder unter 7 Jahren wegen verschluckbarer Kleinteile. Bei unsachgemäßem Gebrauch besteht Verletzungsgefahr durch funktionsbedingte Kanten und Spitzen! Nur für trockene Räume geeignet. Jede Haftung für Schäden und Folgeschäden durch nichtbestimmungsgemässen Gebrauch, der Nichtbeachtung dieser Bedienungsanleitung, den Betrieb mit nicht für Modellbahnen zugelassenen, umgebauten und/oder schadhafte Transformatoren bzw. sonstigen elektrischen Geräten, eigenmächtigen Eingriffe, Gewalteinwirkung, Überhitzung, Feuchtigkeitseinwirkung u.ä. ist ausgeschlossen; außerdem erlischt der Gewährleistungsanspruch. **Irrtum sowie Änderungen aufgrund des technischen Fortschrittes, der Produktpflege oder anderer Herstellungsmethoden bleiben vorbehalten.**

Arnold, Digitrax, Lenz, Märklin, Trix, Conrad, Fulgurex, Feischmann, ROCO, Motorola und Zimo sind eingetragene Warenzeichen

Aarau, im Dezember 2024