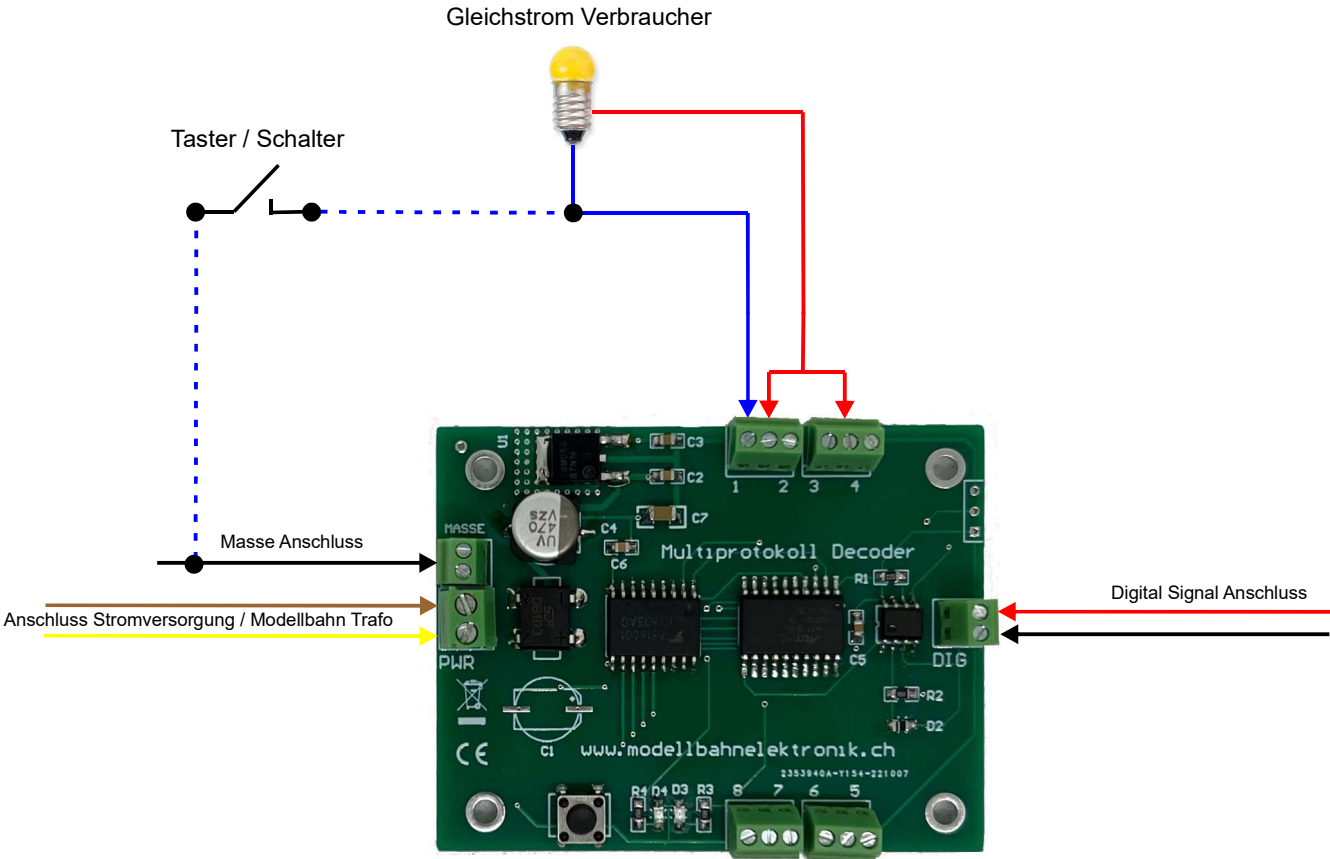


Anschluss eines Schaltartikels / Verbrauchers



Über den Taster kann der Schaltartikel / Verbraucher manuell geschaltet werden

