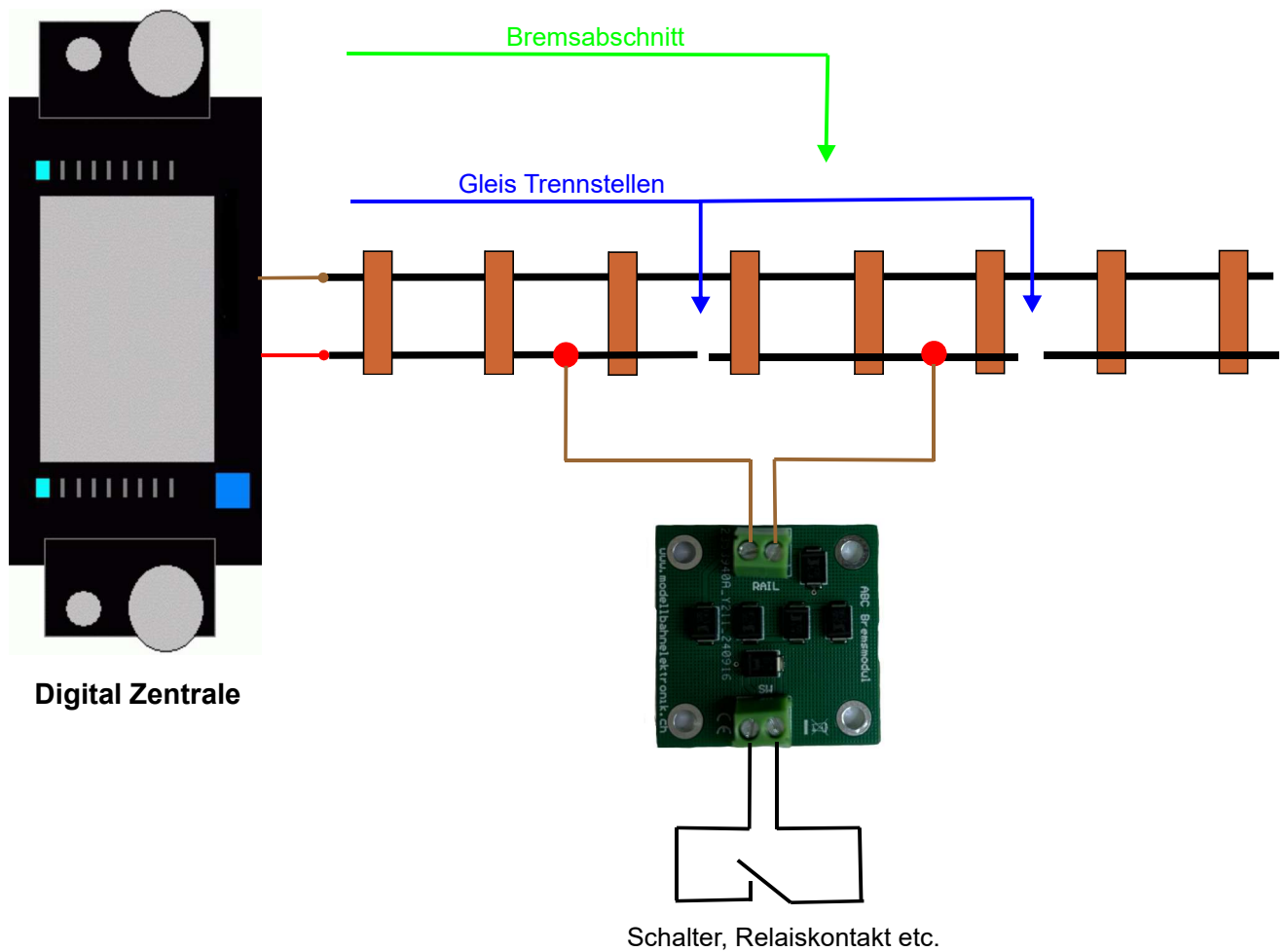


# Anschlussschema Bremsbaustein Brake-1



Digital Zentrale

Schalter, Relaiskontakt etc.

Schalter geschlossen = Bremsstrecke inaktiv  
Schalter offen = Bremsstrecke aktiv

